

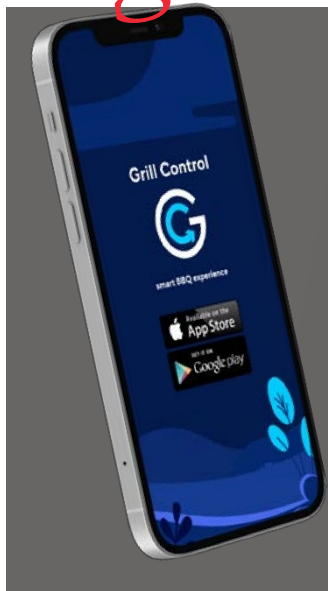


Návod k použití



Starter Kit

Chytré grilování



+



Obsah

1	Úvod	4
11	Zařízení pro ovládání grilu	5
12	Technické údaje	6
13	Vysvětlení symbolů	7
14	Rozsah dodávky	8
15	Volitelné příslušenství	9
2	Bezpečnostní pokyny.....	10
3	Zamýšlený účel.....	12
4	Zamýšlené použití.....	14
41	Před prvním použitím.....	14
42	Přípevnění magnetického adaptéru	14
43	Uvedení do provozu	16
44	Offsetové grilování.....	18
45	Vypnutí zařízení	18
46	Přehled stavových signálů ovládacího tlačítka	19
47	Výměna sady adaptérů.....	20
5	Údržba, čištění a péče.....	22
51	Údržba.....	22
52	Čištění a péče	22
53	Skladování a přeprava	23
6	Řešení problémů.....	24
7	Informace o likvidaci.....	26
8	Prohlášení o shodě	27
	Index	29

1 Úvod

Děkujeme, že jste si zakoupili nový Grill Control!

Vybrali jste si vysoce kvalitní produkt a my chceme, aby si naši zákazníci používání zařízení plně užívali.



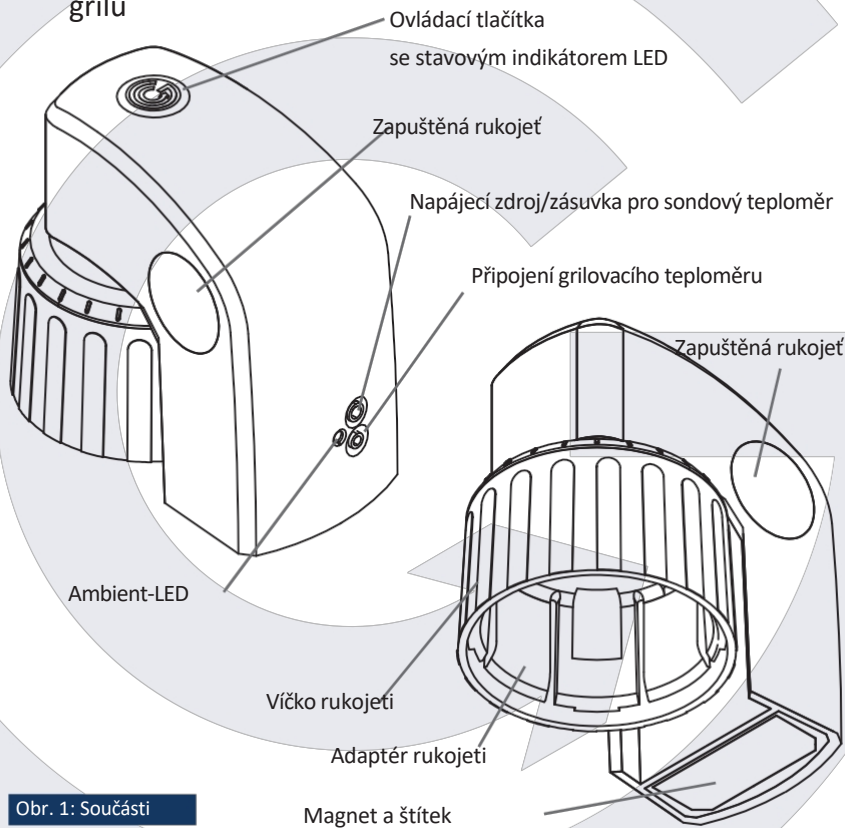
Před prvním použitím se s přístrojem seznáme. Pečlivě si přečtěte následující návod k použití a bezpečnostní pokyny.

Každý výrobce grilů používá jiné ovládací kolečka. Proto je ovládací zařízení grilu k dispozici v různých verzích pro jednotlivé výrobce. Adaptér rukojeti, který se nachází uvnitř víčka rukojeti, přesně pasuje na ovládací číselníky příslušného výrobce, u kterého jste zařízení zakoupili.

Přístroj používejte pouze podle popisu a pro uvedené rozsahy použití. Tento návod k obsluze uchovávejte na bezpečném místě.

Při předávání zařízení třetím stranám přiložte veškerou dokumentaci. Ta obsahuje důležité údaje o přístroji, včetně návodu k montáži a použití, pokynů pro skladování a bezpečnostních pokynů.

1.1 Zařízení pro ovládání grilu



Obr. 1: Součásti

1.2 Technické údaje

Model	Zařízení pro ovládání grilu
Typ baterie	Li-ion 3,7 V, 2600 mAh
Nabíjení baterie	5V DC, 1A (standard USB)
Doba nabíjení baterie	cca 3h
Životnost baterie	> 20h
Okolní teplota během provozu	-8°C až 45°C
Skladovací teplota	0°C až 40°C

Specifikace se mohou změnit bez předchozího upozornění.

13 Vysvětlení symbolů

Symbol

Význam



Pozor! Nebezpečná situace, která může při nedodržení vést k poškození nebo zranění.



Pozor! Nebezpečí popálení



Poznámka! Postupujte podle pokynů v návodu k použití.



Doporučení pro spolehlivé použití



Pozor: silné magnetické pole! Uživatelé s kardiostimulátorem by měli věnovat zvláštní pozornost.



Použití bezdrátové technologie Bluetooth



Evropská shoda. Soulad se směrnicemi EU

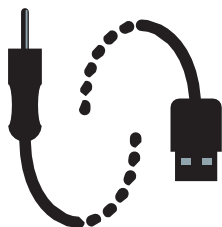


Poznámka! Dodržujte předpisy o ochraně životního prostředí a likvidaci odpadů.

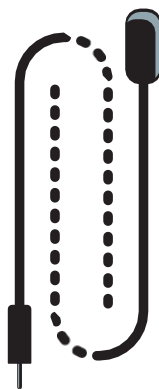
1.4 Rozsah dodávky



Zařízení pro ovládání grilu



Nabíjecí kabel pro
Napájecí jednotky USB



Teploměr na
grilování
(pouze ve
startovací sadě)

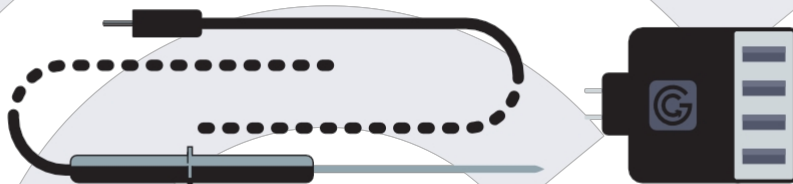


Magnetický
adaptér

Obr. 2:
S o u č á s t i

Také: Čistící hadřík, návod k použití

15 Volitelné příslušenství

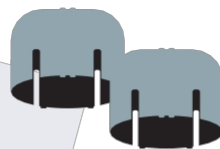


Teploměr se sondou

Napájecí jednotka USB



Doprovodná



zařízeníSady
adaptérů pro jiné
výrobce grilů

2 Bezpečnostní pokyny



Gril s namontovaným zařízením pro ovládání grilu nesmí zůstat bez dozoru. Zařízení Grill Control pomáhá uživateli dosáhnout a udržet požadovanou teplotu grilování, ale nelze jej použít k úplnému ovládní grilu.



Funkce Grill Control vás podporuje při grilování, abyste dosáhli optimálních výsledků. Zapínání a vypínání plynového grilu musí uživatel stále provádět ručně.



Zařízení ovládá POUZE hořák, na kterém je namontováno řídicí zařízení (tj. hořáky, na kterých jsou namontována řídicí zařízení). Pokud ručně zapnete další hořáky, nemůže zařízení Grill Control zaručit cílenou regulaci teploty.



Výrobce nenesе žádnou odpovědnost za zranění nebo poškození způsobené nesprávným používáním. Návod k použití mějte v dosahu.



Pro bezpečné uchycení a optimální provoz ovládacího zařízení na grilu doporučujeme použít magnetický adaptér, který je součástí balení, i když je kryt grilu sám o sobě magnetický. Upozorňujeme, že magnetické adaptéry jsou opatřeny silným lepicím povrchem. Ty se z plynového grilu obtížně odstraňují.



Ujistěte se, že adaptér rukojeti zařízení bezpečně sedí na ovládacím kolečku plynového grilu a lze jím plynule otáčet.



Pomocí aplikace můžete spustit test motoru a zkontrolovat, zda lze efektivně využít celý rozsah otáčení regulátoru.



Teplotní čidla umístěná ve varné komoře plynového grilu a jejich přívodní trubky se během grilování zahřívají a při dotyku mohou popálit pokožku. Abyste předešli popáleninám, doporučujeme používat ochranné rukavice.



Zařízení je vybaveno silným permanentním magnetem pro montáž na plynový gril. Uživatelé s kardiostimulátorem musí věnovat zvláštní pozornost nebezpečí, které to může přinést.



Doporučujeme vypnout používané ovládací zařízení a po skončení grilování dobít baterie.



Volitelně dodávaný teploměr se sondou pro měření teploty jádra grilovaného pokrmu má velmi špičatý konec, a proto hrozí nebezpečí poranění. Doporučujeme používat ochranné rukavice.



Po přerušení připojení Bluetooth ke smartphonu se zařízení po 5 minutách samo vypne.



Zařízení je odolné proti stříkající vodě, ale není vodotěsné. Nepoužívejte jej v dešti, nedržte jej pod vodou a chraňte jej před deštěm a povětrnostními vlivy.

3 Zamýšlený účel



Zařízení slouží k měření, sledování a kontrole teploty plynového grilu, který je jím vybaven. Jiné než popsané použití může způsobit poškození přístroje. Výrobce nenese žádnou odpovědnost za škody vzniklé v důsledku nesprávného použití.



K měření teploty grilu a teploty jádra grilovaného pokrmu lze použít pouze originální čidla pro ovládání grilu (podle obr. 2/3, teploměr grilu a teploměr sondy). Použití jiných modelů vede k nesprávnému výsledku a může způsobit poškození přístroje.



Zařízení lze nabíjet pomocí standardních nabíječek USB. Doporučujeme komerčně dostupný napájecí zdroj USB pro zařízení pro ovládání grilu. K nabíjení zařízení je nutné použít dodaný nabíjecí kabel. Jiné kabely, i podobné, mohou zařízení poškodit.



Zařízení nesmí používat osoby se sníženými fyzickými, smyslovými nebo duševními schopnostmi.



Zařízení pro ovládání grilu a příslušenství nejsou hračky a nejsou vhodné pro děti mladší 14 let.



Nepokoušejte se přístroj otevřít nebo upravovat. Úpravy na zařízení mají za následek neplatnost záruky a provozního povolení. Zařízení pro ovládání grilu používejte pouze tak, jak je popsáno v tomto návodu k obsluze. Jakékoli jiné použití může mít za následek poškození výrobku a/nebo majetku.

4 Zamýšlené použití

4.1 Před prvním použitím

Nainstalujte si do svého chytrého telefonu aplikaci Grill Control (zdarma dostupná pro Android a iOS). Vyalte nové zařízení a seznamte se s jeho obsahem.

Nabíjejte baterii zařízení zapojením nabíjecího kabelu do horní ze dvou zásuvek zařízení (viz obr. 9). Připojte zástrčku USB ke zdroji napájení USB. Během nabíjení pulzuje ovládací tlačítko (viz obr. 1) na zařízení. Jakmile ovládací tlačítko zhasne nebo začne blikat, je baterie plně nabitá.

4.2 Připevnění magnetického adaptéru

Magnetický adaptér by měl být připevněn k plynovému grilu pod ovladačem, který chcete pro své zařízení použít.



Pozor: Pro bezpečné uchycení je magnetický adaptér dodáván se silným lepidlem. Dobře si rozmyslete, kam chcete zařízení umístit!

1. Prostor pod regulátorem důkladně vyčistěte dodaným čisticím hadříkem.



Obr. 4: Čištění povrchu

2. Umístěte zařízení svisle na regulátor plynového grilu tak, aby magnetický povrch zařízení byl svisle pod regulátorem.



Obr. 5: Umístění zařízení

3. Označte spodní část krytu na předním panelu grilu.



Obr. 6: Označení polohy zařízení

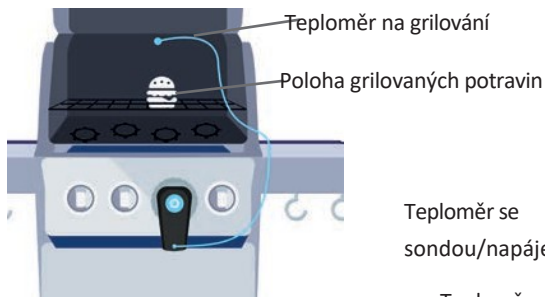
4. Nyní přilepte magnetický adaptér na vyznačené místo a pevně jej přitiskněte. Než zařízení poprvé umístíte, nechte lepidlo asi 12 hodin zaschnout.



Obr. 7: Lepení magnetického adaptéru

4.3 Uvedení do provozu

1. Zařízení zapněte stisknutím a podržením ovládacího tlačítka (viz obr. 1) na zařízení po dobu přibližně 2 sekund, dokud nezačne blikat.
2. Otevřete aplikaci Grill Control a postupujte podle pokynů v aplikaci. Váš smartphone nyní naváže spojení Bluetooth a při příštím spuštění automaticky rozpozná vaše zařízení. Připojení Bluetooth je navázáno, když ovládací tlačítko trvale svítí. Pokud chcete spárovat více zařízení, postup zopakujte.
3. Umístěte grilovací teploměr (viz obr. 2) pod poklop grilu na vhodné místo pro váš gril a připevněte jej pomocí magnetických držáků. Vyvedte kabel z boku grilu (např. Obr. 8).



Obr. 8: Umístění teplotního čidla



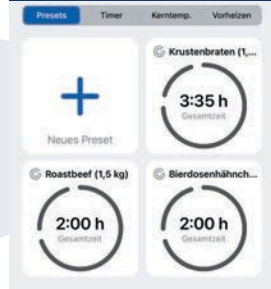
Obr. 9: Připojovací zásuvky

4. Plynový gril spustíte zapnutím hořáku, který chcete ovládat pomocí zařízení Grill Control. Otočte knoflíkem hořáku proti směru hodinových ručiček na nejnižší nastavení.
5. Nyní umístěte přístroj svisle na ovládací kolečko plynového grilu tak, aby byl přístroj pevně připevněn k předem připevněnému magnetickému adaptéru a aby bylo možné plynule otáčet krytem rukojeti pomocí ovládacího kolečka. Připojte grilovací teploměr ke spodní zásuvce přístroje (viz obr. 9).



Obr. 10: Zahájení grilování

6. V aplikaci spustíte proces grilování (viz obr. 10). Ovládání grilu otáčením knoflíku proti směru hodinových ručiček zajistíte, aby byl volič nastaven na nejnižší plamen. Nyní vyberte možnost z nabídky (viz obr. 11) a postupujte podle možností v aplikaci. Po stisknutí tlačítka "Spustit grilování" přístroj zahájí proces grilování.



Obr. 11: Nabídka funkcí grilu v
a p l i k a c i

7. Pokud máte sondový teploměr Grill Control (volitelné příslušenství, viz obr. 3), můžete jej připojit ke spodní zásuvce přístroje (viz obr. 1) a vložit jej do grilovaného pokrmu na vhodném místě.

4.4 Offsetové grilování

Pokud pomocí zařízení nedosáhnete požadované teploty, můžete ručně zapnout jiný hořák s nízkým až středním nastavením. Váš přístroj reguluje teplotu v blízkosti offsetového nastavení.

4.5 Vypnutí zařízení

Stisknutím ovládacího tlačítka (viz obr. 1) na dobu asi 3 sekund přístroj vypne.



Pokud stisknete a podržíte ovládací tlačítko déle než 10 sekund, obnovíte tovární nastavení zařízení. Tím se odstraní všechna aktivní připojení Bluetooth k zařízení. Vaše data uložená v aplikaci zůstanou nedotčena.

Před spárováním s novým smartphonem může být nutné zařízení resetovat.

4.6 Přehled stavových signálů ovládacího tlačítka

Ovládací tlačítko bliká

Zařízení je zapnuté Žádné
připojení Bluetooth k
aplikaci Grill Control

Ovládací tlačítko trvale svítí

Zařízení je v provozu
Připojení Bluetooth k aplikaci Grill Control je
navázáno.

Impulsy ovládacího tlačítka

Baterie zařízení se nabíjí

Ovládací tlačítko během provozu
krátce bliká

Úroveň nabití baterie pod 20 %



Další informace a tipy najdete na webu
www.grillcontrol.eu.

4.7 Výměna adaptéru kit

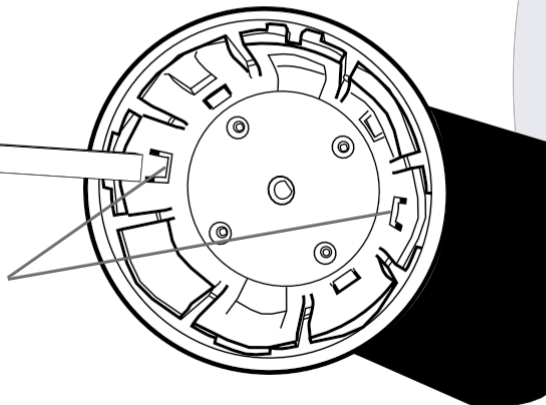
Pokud používáte grily od různých výrobců, můžete ovládací zařízení grilu přizpůsobit jiným grilům pomocí sady adaptérů, která je k dispozici jako volitelné příslušenství. Sada adaptéru obsahuje alternativní adaptér rukojeti a dva uvolňovací kolíky.

Pro výměnu adaptéru rukojeti se oba uvolňovací kolíky zasunou do dvou protilehlých otvorů uvnitř krytu rukojeti.

Odemykácí kolík

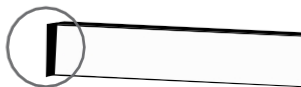


Uvolňovací otvory

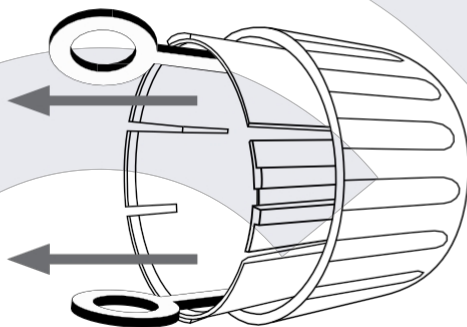


Obr. 12: Odblokování adaptéru

Je důležité, aby malé tipy na uvolňovacích kolících směřují dovnitř.

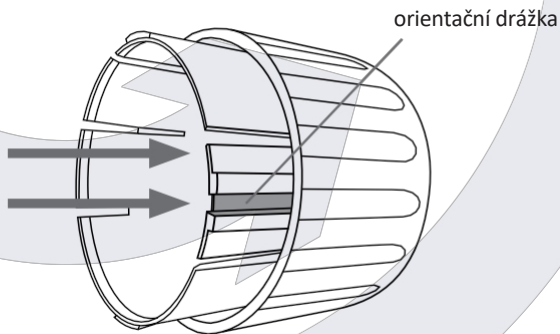


Adaptér rukojeti lze poté vytáhnout pomocí uvolňovacích kolíků.



Vyjmutí adaptéru

Při vkládání alternativního adaptéru rukojeti do víčka rukojeti dbejte na orientační drážku. Zasuňte alternativní adaptér rukojeti až na doraz do krytu rukojeti, dokud nezapadne na místo.



Obr. 13: Vložení adaptéru

5 Údržba, čištění a péče o

5.1 Údržba



Grilovací zařízení a příslušenství nevyžadují pravidelnou údržbu, pokud jsou používány v souladu se svým určením.



Po každém použití doporučujeme baterii plně nabít.

Pravidelně kontrolujte, zda se ovládací kolečka plynového grilu pohybují hladce a zda nejsou znečištěná.

5.2 Údržba a péče



V případě potřeby čistěte zařízení pouze vlhkým hadříkem a trochou jemného čisticího prostředku.



Neponořujte zařízení pro ovládání grilu do vody ani jej nečistěte pod tekoucí vodou!

Grilovací teploměr a volitelný sondový teploměr lze čistit běžnou kuchyňskou houbou a mycím prostředkem na nádobí.

5.3 Skladování a přeprava na

Zařízení a příslušenství skladujte na suchém místě za běžných skladovacích podmínek.



Nevystavujte zařízení dlouhodobě silnému slunečnímu záření.



Zařízení je odolné proti stříkající vodě, ale není vodotěsné. Nepoužívejte jej v dešti a chraňte jej před deštěm a jinými povětrnostními podmínkami.

6 Řešení problémů

Problém	Zařízení pro ovládání grilu nereaguje.
Možná příčina	Zařízení pro ovládání grilu není zapnuté.
Akce	Stisknutím ovládacího tlačítka na cca 2 sekundy přístroj zapněte.
Možná příčina	Baterie není nabitá
Akce	Plně nabijte baterii.

Problém

Zařízení pro ovládání grilu se nepřipojí k aplikaci v chytrém telefonu.

Možná příčina

Zařízení pro ovládání grilu bylo ovládáno jiným chytrým telefonem.

Akce

Obnovte databázi Bluetooth v aplikaci v části Nastavení.

Možná příčina

Další chyby

Akce

Obnovení továrního nastavení provedete stisknutím a podržením ovládacího tlačítka po dobu přibližně 10 sekund, když je přístroj vypnutý. Po uvolnění tlačítka krátce 4krát zabliká.

7 Informace o likvidaci



Zařízení nevyhazujte do běžného domovního odpadu! Odneste jej do sběrného místa elektrospotřebičů, odevzdejte jej svému prodejci nebo jej zašlete výrobci.



Li-ion

8 Konformitätserklärung

Výrobek:
Ovládání grilu

Výrobce:
Lakeside Innovation GmbH
CE-Management
Karl-Bücheler-Str. 10
78315 Radolfzell

Prohlášení:

My, společnost Lakeside Innovation GmbH, tímto na vlastní odpovědnost prohlašujeme, že výrobek, na který se toto prohlášení vztahuje, splňuje příslušné bezpečnostní a zdravotní požadavky včetně všech změn. Níže uvedené normy a/nebo technické specifikace byly použity k řádnému provedení požadavků na bezpečnost a ochranu zdraví uvedených ve směrnicih ES.

Předmět prohlášení: Bezdrátová regulace teploty pro plynový gril, motorová jednotka, vysílač/přijímač (Bluetooth/WLAN), dobíjecí lithium-iontová baterie, dvě teplotní čidla, nabíjecí kabel, držák motorové jednotky (zařízení) a teplotního čidla (magnet).

Výše popsané předměty tohoto prohlášení jsou v souladu s příslušnými harmonizačními právními předpisy Evropské unie:

- Směrnice 2014/35/EU (směrnice o nízkém napětí), směrnice 2014/30/EU (směrnice o elektromagnetické kompatibilitě),
- Směrnice 2011/65/EU (směrnice RoHS),
- Směrnice 2012/19/EU (odpadní elektrická a elektronická zařízení, OEEZ),
- Nařízení (ES) 1935/2004 o materiálech a předmětech určených pro styk s potravinami
- Harmonizované normy:
 - DIN EN 60335-1 VDE 0700-1:2020-08,
 - DIN EN IEC 63000:2019-05 VDE 0042-12:2019-05,
 - DIN EN 55014-1-2018-08 VDE 0875-14-1.
 - DIN EN 62368-1:2017-07 VDE 0868
 - DIN EN 301489-17 - V3.2.2:2019-12
 - DIN EN 301489-1:2020-06

Předmět tohoto prohlášení funguje pouze pomocí aplikace na kompatibilním mobilním zařízení, které se připojí ke spotřebiči.

Podepsáno za společnost
Lakeside Innovation GmbH
CE Management a jejím
jménem
Karl-Bücheler-Strasse 10
78315 Radolfzell
Německo

11. ledna 2021
Dipl.-Ing. Klaus Asshauer
Vedení společnosti

Index

A

Sada adaptérů 9, 20, 21

B

Připojení Bluetooth 12, 16, 19

C

Sada pro výměnu adaptéru 20,

21 Čištění a péče 22 Součásti 5

Připojovací zásuvka 5, 16, 17

Ovládací tlačítka 5, 14, 16, 18, 19

D

Likvidace 25

E

Vysvětlení symbolů 7

G

Teploměr na grilování 5, 8, 13,
16, 17

H

Adaptér rukojeti 5, 20, 21

Víčko rukojeti 5, 17, 20, 21

I

Zamýšlený účel 12

M

Magnetický adaptér 8, 10, 11, 14, 15, 17

Údržba 22

N

Jmenovka 5

O

Volitelné příslušenství 9

P

Párovací zařízení 16

Polohovací zařízení 15, 17

Teploměr se sondou 5, 9, 12, 13, 18,
22, 23

Uvedení do provozu 4, 16

R

Reset zařízení 18

S

Bezpečnostní pokyny 4,

10 Rozsah dodávky 8

Stavové signály 19

Skladování a přeprava 23

Vypnutí zařízení 18

Zapnutí zařízení 16, 19, 24

T

Technické údaje 6

Řešení problémů 24

U

Použití 14

Patent EU č.: EU 3603466

Patent USA č.: US 11,191,388 B2



*Chytré
grilování*

Starter Kit



Lakeside Innovation GmbH

Karl-Bücheler-Str. 10

78315 Radolfzell

E-mail: info@lakesideinnovation.de

Web: lakesideinnovation.de



Vyrobeno
v

